

BST 300-24 M



DELTA серии BST являются фотоэлектрическими модулями, выполненными из материалов экстра-класса. При невысокой интенсивности солнечного излучения, DELTA BST вырабатывают больше электроэнергии, чем стандартные солнечные модули с аналогичными характеристиками. При изготовлении модулей DELTA BST производится многоступенчатый контроль качества комплектующих и технологического процесса, в том числе IV тест и двухэтапный EL тест до и после ламинации. DELTA BST – это высокая производительность, долговечность и передовые технологии.

Фотоэлементы

Технология.....	PERC Монокристалл 5BB
Толщина ячейки.....	220 мкм
Кол-во ячеек.....	60 (6x10)
Размер ячеек.....	156 x 156
Категория качества.....	Grade A

Температурные коэффициенты

NOCT*	45±2°C
По мощности (P _{max}).....	-0,4 %/°C
По напряжению (U _{oc}).....	-0,29 %/°C
По току (I _{sc}).....	0,05 %/°C
Температура эксплуатации и хранения	-40 ÷ 85°C

*NOCT - нормальная рабочая температура солнечного модуля

Электрические параметры (STC)*

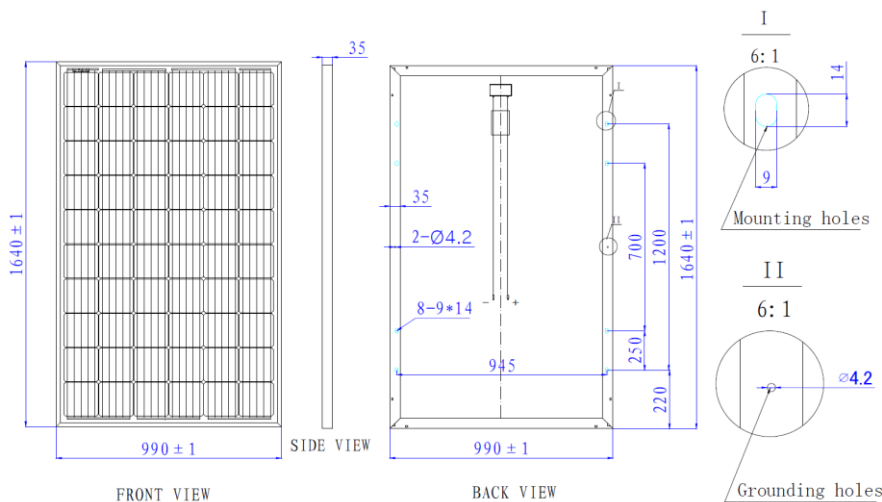
Пиковая электрическая мощность (P _{max}).....	300 Вт
Толеранс.....	+3 %
Номинальное напряжение (U _{nom}).....	24 В
Напряжение в точке максимальной мощности (U _{mp}).....	32,7 В
Ток в точке максимальной мощности (I _{mp}).....	9,17 А
Ток короткого замыкания (I _{sc}).....	9,78 А
Напряжение холостого хода (U _{oc}).....	39,8 В
Максимальное напряжение системы.....	1000 В
Максимальный номинал предохранителя.....	15 А
КПД элемента ФЭМ.....	21,3 %
Практический КПД модуля.....	18,48 %

Механические параметры

Размеры модуля.....	1640 x 990 x 35 мм
Вес.....	19 кг
Фронтальное стекло.....	Калёное просветленное стекло 3,2 мм
Рама.....	Анодированный алюминий
Клеммная коробка.....	IP 67
Коннекторы.....	MC4
Длина кабеля.....	900 мм
Сечение кабеля.....	4 мм ²
Количество диодов.....	3
Снеговая нагрузка.....	5400 Па

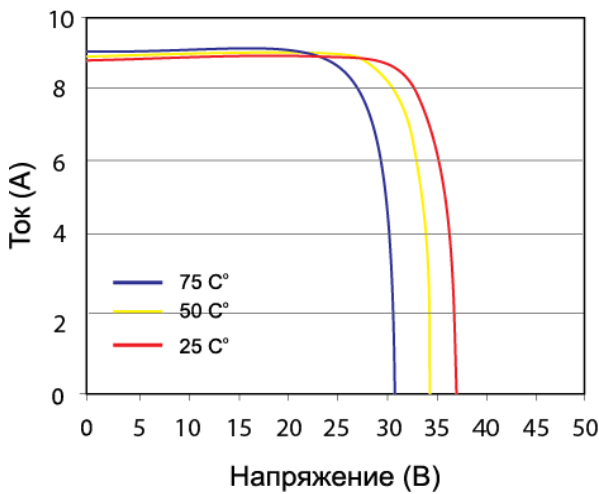
*Стандартные условия измерения (STC): плотность света 1000 Вт/м², воздушная масса AM=1,5, номинальная температура 25°C

Схема солнечного модуля

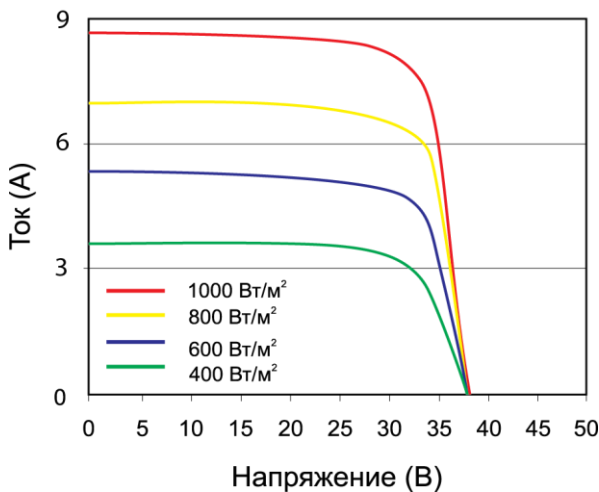


ВНИМАНИЕ! Монтаж и подключение солнечного модуля должны производиться квалифицированным специалистом с соответствующей группой допуска. При подключении солнечного модуля строго соблюдайте полярность подключения. Для заряда АКБ и питания нагрузки обязательно используйте солнечный контроллер заряда. Перед началом использования внимательно ознакомьтесь с инструкцией по эксплуатации.

Зависимость электрических параметров от температуры окружающей среды



Зависимость электрических параметров от интенсивности солнечного света



Преимущества Delta серии BST



Высокие стандарты производства

Контроль качества модулей BST соответствует международным стандартам IEC61215 и IEC61730, а также включает расширенную процедуру из 74 точек контроля качества. Особое внимание уделяется качеству сырья.



Повышенная выработка электроэнергии

Установленный запас мощности гарантированно выше номинального до +3%. Высокие показатели по выработке мощности при затенении, пасмурной погоде.



Высокий КПД

КПД элемента 21,3%
КПД модуля 18,48%



Устойчивость к нагрузкам

Модуль выдерживает высокие ветровые нагрузки 2400 Па и снеговые нагрузки 5400 Па.



Международная система управления

Продукция произведена и сертифицирована в соответствии со стандартом ISO9001.



Огнестойкость и химическая устойчивость

Высокая сопротивляемость воздействию соли и аммиака. Изготовлены из негорючих материалов.



Надежность

Не подвержены эффекту PID (potential induced degradation)

Гарантия

- Гарантия на ФЭМ составляет 12 лет, не распространяется на повреждения вызванные механическим, тепловым или иным внешним воздействием.
- Гарантированное сохранение более чем 90% от заявленной номинальной мощности – в течение 12 лет, сохранение более чем 80% от заявленной номинальной мощности – в течение 25 лет.

Прогнозируемое сохранение мощности солнечного модуля

